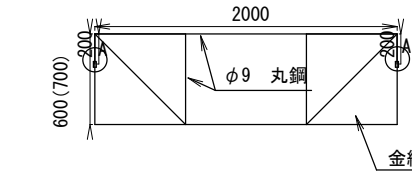
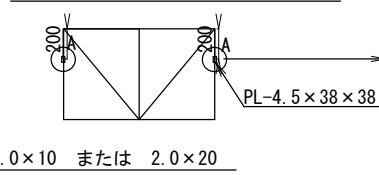


製品図

コーニスカット H600(700)×W2000



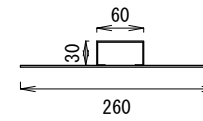
コーニスカット H600(700)×W1000



A部詳細

パラペット用部品

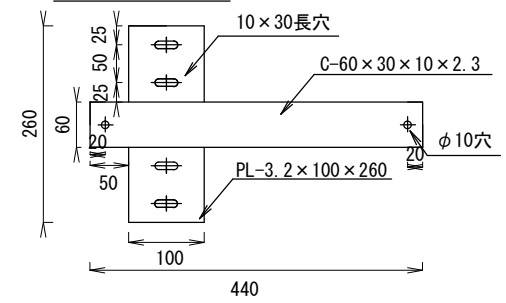
正面図



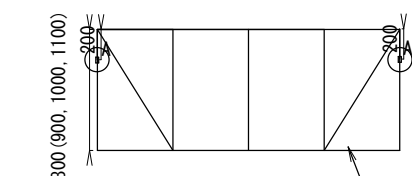
仕様 ドブメッキ

単位 :mm

天面図

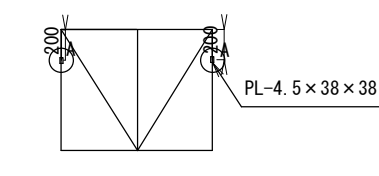


コーニスカット H800(900,1000,1100)×W2000

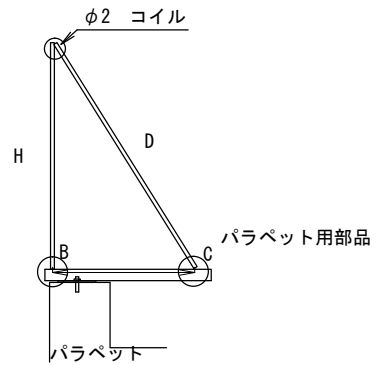


仕様 ドブメッキ

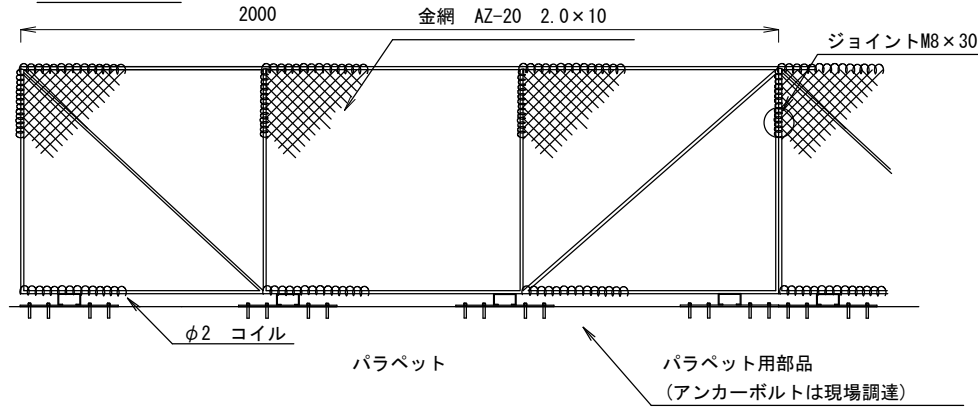
コーニスカット H800(900,1000,1100)×W1000



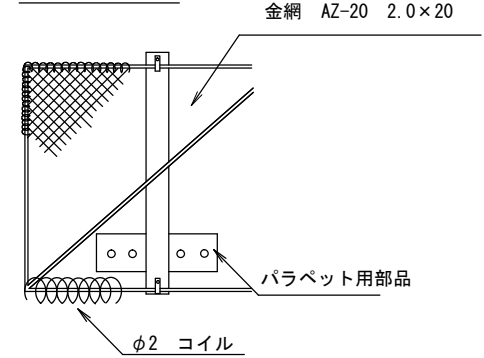
側面図



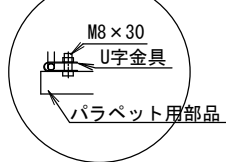
正面図



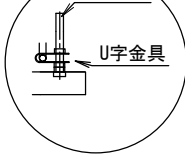
天面図



B部詳細図



C部詳細図



U字金具

